

Cechy zasilacza:

- wyjście zasilania 1,5A/12VDC*
- uniwersalny zakres napięcia zasilania AC 90÷264V
- wysoka sprawność 81%
- moc stand by <0,3W
- V klasa energetyczna
- obudowa IP 67
- zabezpieczenia:
 - przeciwzwarciowe SCP
 - przepięciowe (wejście AC)
 - przeciążeniowe OLP
- gwarancja – 2 lata od daty produkcji

1. Opis techniczny.

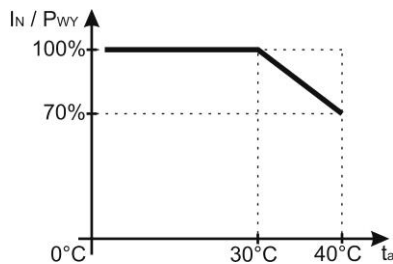
1.1. Opis ogólny.

Zasilacz przeznaczony jest do zasilania z sieci 230V AC kamer w instalacji telewizji przemysłowej wymagających napięcia 12V DC. Zasilacz jest wyposażony w zabezpieczenie przeciwzwarciowe, przeciążeniowe i przepięciowe.

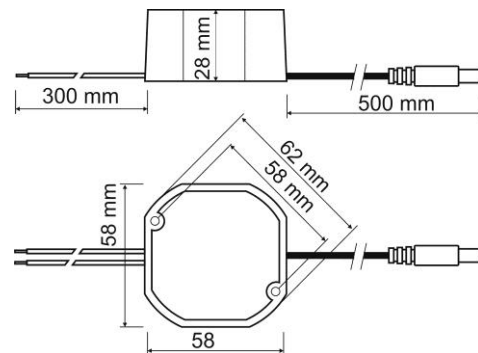
1.2. Parametry techniczne.

Zasilanie	90 ÷ 264V AC 50÷60Hz
Pobór prądu	0,16A@230V AC max.
Moc zasilacza	18W max.
Sprawność	81%
Napięcie wyjściowe	12V DC
Prąd wyjściowy t_{AMB}<30°C	1,5A prąd chwilowy - patrz wykres 1.
Prąd wyjściowy t_{AMB}=40°C	1A - patrz wykres 1.
Napięcie tętnienia	100mV p-p max.
Zabezpieczenie przeciwzwarciowe SCP	elektroniczne, automatyczny powrót
Zabezpieczenie przeciążeniowe OLP	105-150% mocy zasilacza, automatyczny powrót
Stopień szczelności obudowy	IP67
Warunki pracy	temperatura 0 °C÷40 °C wilgotność względna 20%...90%
Wymiary(LxWxH)	58 x 58 x 28 [mm]
Waga netto/brutto	0,16kg / 0,19kg
Klasa ochronności PN-EN 60950-1:2007	II (druga)
Długość kabla DC	0,5m + wtyk DC5,5/2,1 żeński
Długość kabla zasilającego	0,3 m
Temperatura składowania	-20°C...+60°C

* W celu przedłużenia żywotności zasilacza zalecany prąd obciążenia wynosi 1A.



Wykres 1. Dopuszczalny prąd wyjściowy zasilacza w zależności od temperatury otoczenia (obciążenie chwilowe).



Rys.1. Widok mechaniczny zasilacza.

* Patrz wykres 1

1.3. Akcesoria

Do zasilaczy dostępne są akcesoria - listwy bezpiecznikowe i redukcje kablowe. Szczegóły na stronie www.pulsar.pl.

2. Instalacja.

2.1. Wymagania.

Zasilacz przeznaczony jest do montażu przez wykwalifikowanego instalatora, posiadającego odpowiednie (wymagane i konieczne dla danego kraju) zezwolenia i uprawnienia do przyłączania (ingerencji) w instalacje niskonapięciowe. Urządzenie powinno być zamontowane w pomieszczeniach zamkniętych zgodnie z II klasą środowiskową, o normalnej wilgotności powietrza (RH=90% maks. bez kondensacji) i temperaturze z zakresu 0°C do +40°C. W celu spełnienia wymagań LVD i EMC należy przestrzegać zasad: zasilania, zabudowy, ekranowania - odpowiednio do zastosowania.

2.2. Procedura instalacji.

1. Zamontować zasilacz w puszcze lub urządzeniu.
2. Podłączyć kable DC zasilacza do urządzenia lub listwy zaciskowej w puszcze.
3. Podłączyć przewody 230V AC zasilacza do listwy z napięciem AC 230V.
4. Po wykonaniu testów i kontroli działania zamknąć puszkę, obudowę, szafę itp. i załączyć napięcie 230V AC.

3. Konserwacja.

Wszelkie zabiegi konserwacyjne można wykonywać po odłączeniu zasilacza od sieci elektroenergetycznej. Zasilacz nie wymaga wykonywania żadnych specjalnych zabiegów konserwacyjnych jednak w przypadku znacznego zapylenia wskazane jest jedynie odkurzenie sprężonym powietrzem.

OZNAKOWANIE WEEE



Zużytego sprzętu elektrycznego i elektronicznego nie wolno wyrzucać razem ze zwykłymi domowymi odpadami. Według dyrektywy WEEE obowiązującej w UE dla zużytego sprzętu elektrycznego i elektronicznego należy stosować oddzielne sposoby utylizacji.

W Polsce zgodnie z przepisami ustawy o zużytym sprzęcie elektrycznym i elektronicznym zabronione jest umieszczanie łącznie z innymi odpadami zużytego sprzętu oznakowanego symbolem przekreślonego kosza. Użytkownik, który zamierza się pozbyć tego produktu, jest obowiązany do oddania ww. do punktu zbierania zużytego sprzętu. Punkty zbierania prowadzone są m.in. przez sprzedawców hurtowych i detalicznych tego sprzętu oraz gminne jednostki organizacyjne prowadzące działalność w zakresie odbierania odpadów. Prawidłowa realizacja tych obowiązków ma znaczenie zwłaszcza w przypadku, gdy w zużytym sprzęcie znajdują się składniki niebezpieczne, które mają negatywny wpływ na środowisko i zdrowie ludzi.

[Ogólne warunki gwarancji](#)

Ogólne warunki gwarancji dostępne na stronie www.pulsar.pl
[ZOBACZ](#)

Pulsar

Siedlec 150, 32-744 Łapczyca, Polska
Tel. (+48) 14-610-19-40, Fax. (+48) 14-610-19-50
e-mail: biuro@pulsar.pl, sales@pulsar.pl
http:// www.pulsar.pl, www.zasilacze.pl